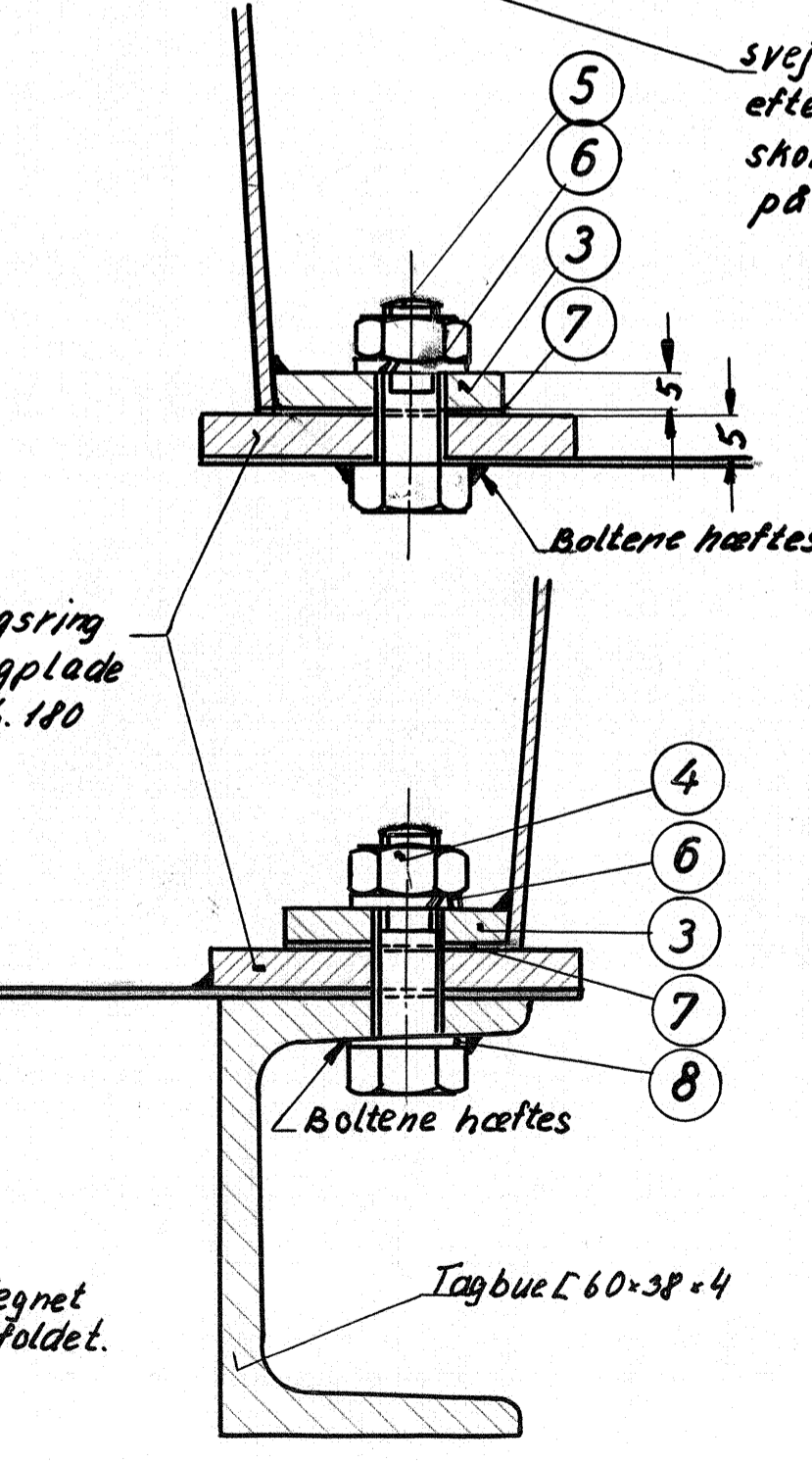
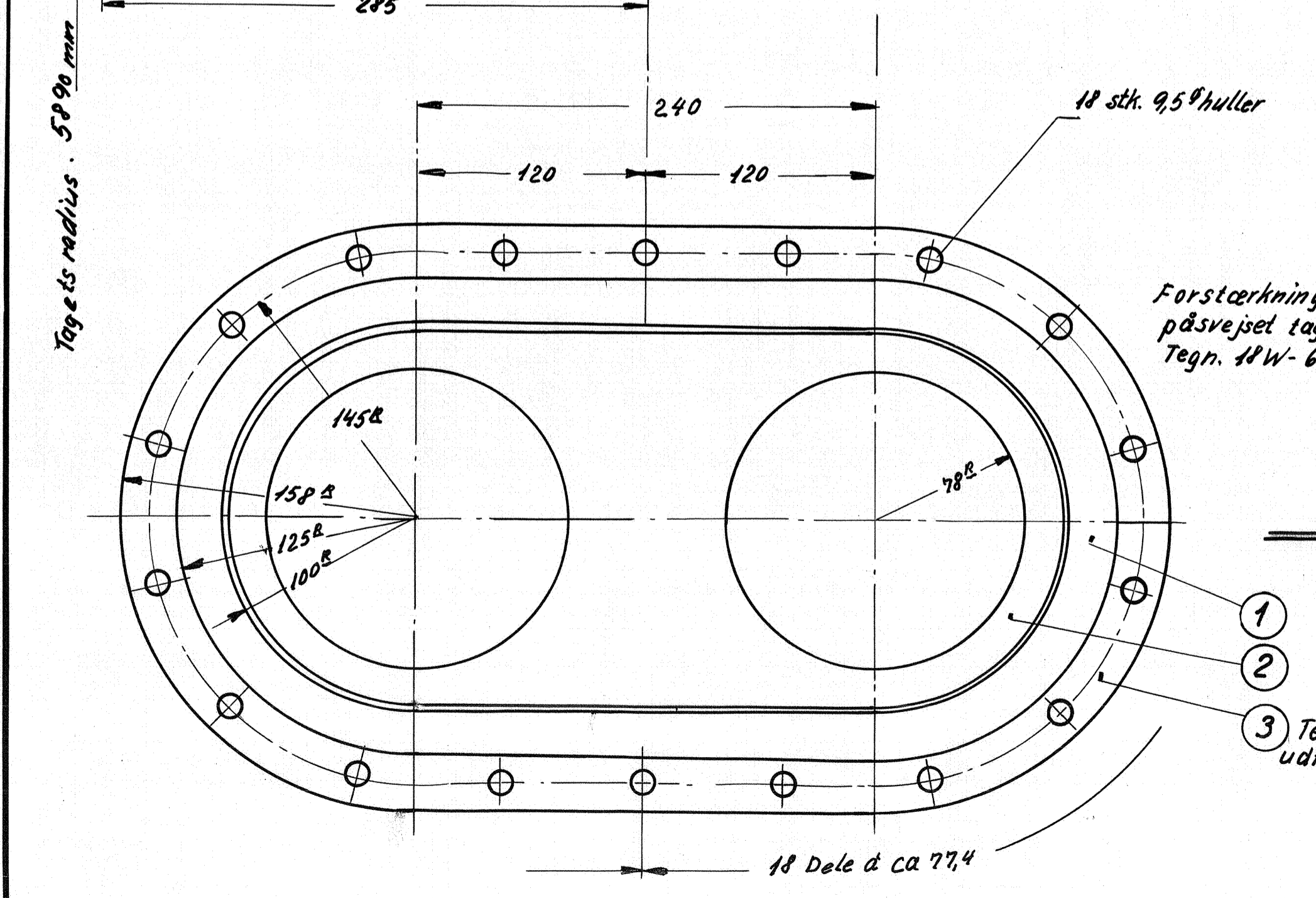


Afskæres lige på disse stykker



Samlede vægt pr. vogn: 11 kg.

Stk.	Betegnelse	Pos.	Materiale kvalitet	Model nr. eller materiale størrelse	rå vægt/stk.
1	Pakning 560x320x1	7	Klingerit	Magasin	0,1
18	Fjederstave 3/8"	6	Fjederstål	"	0,007
16	Bolt 3/8" x 25 - sort	5	Flussjern	"	0,042
2	Bolt 3/8" x 32 - sort	4	"	Magasin	0,046
1	Ring	3	"	560x320x5	1,65
1	Dæksel	2	"	445x200x6,5	2,0
1	Svøb	1	Flussjern	1320x450x2	6,3

Tegn. FN	Rev.	Tit. JLL
Koll. BC-23-158	Norm.	Dato 3-6-50
Dato	Retteelse	Indeks

Målestok: 1:2,5; 1:1, og 1:10

FRICHS

Anvendelse
 Diesel-el.500/550hk. motorvogn.

Sykliste nr.
8561

Tegningens betegnelse
 Beskyttelseskappe for skorsten.

Tegningens nummer
18W-16.960

Indeks: